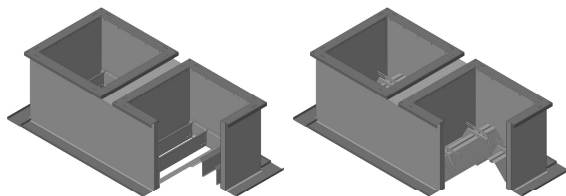


STAM 500



STAM 502

• 400° C

STAM 503

• 600° C

STAM 500

СТАКАНЫ МОНТАЖНЫЕ "СПАРЕННЫЕ" ДЫМОУДАЛЕНИЯ

• 2X35 • 2X40 • 2X45 • 2X51 • 2X56 • 2X63 • 2X71 • 2X88 • 2X90*

* типоразмер STAM (числовой индекс) соответствует размеру проходного сечения в сантиметрах

- общепромышленное (N)
- коррозионностойкое (CR1)

ИСПОЛНЕНИЕ

НАЗНАЧЕНИЕ

Стаканы монтажные «спаренные» дымоудаления серии STAM 500 предназначены для параллельного монтажа двух вентиляторов дымоудаления KROV-DU/DUV на горизонтальной кровли зданий.

Стаканы монтажные «спаренные» серии STAM 500 можно так же использовать для монтажа в кровлю двух вентиляторов исполнения KROV на горизонтальной кровли зданий. Применение двух вентиляторов на STAM 500 позволяет: уменьшить общую массу системы, снизить стоимость, получить более гибкую по режимам работы систему.

Допустимо сочетание вентиляторов разного типа и мощности, подсоединение отдельных трасс, присоединение снизу к STAM 500 дополнительных клапанов помимо предусмотренных вариантов STAM 502 и STAM 503.

КОНСТРУКЦИЯ

Конструкция утепленного теплоизолированного стакана серии STAM 500 представляет собой коробчатую конструкцию, состоящую из стальной сварной рамы, несущей основную опорную нагрузку, внутри которой закреплены два воздуховода, квадратного сечения, из оцинкованной или нержавеющей стали. Боковые стороны рамы полностью закрыты панелями из оцинкованной стали. Между рамой и воздуховодом находится негорючая термоизоляция. Снаружи рама имеет опорную поверхность для установки и крепления на несущей части кровли.

Предусмотрены следующие модели:

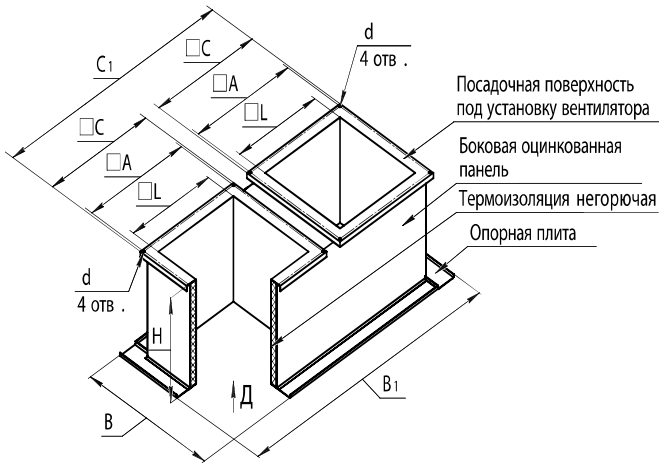
- **STAM 500 - без клапанов**
- **STAM 502 - с встроенными клапанами на вытяжку**
- **STAM 503 - с встроенными клапанами на приток**

Стаканы серии STAM 500 предназначены только для использования на кровле без уклона. Высота стаканов без уклона - 600 мм, рассчитана на толщину снегового покрова не более 500 мм (с учетом толщины кровельного пирога).

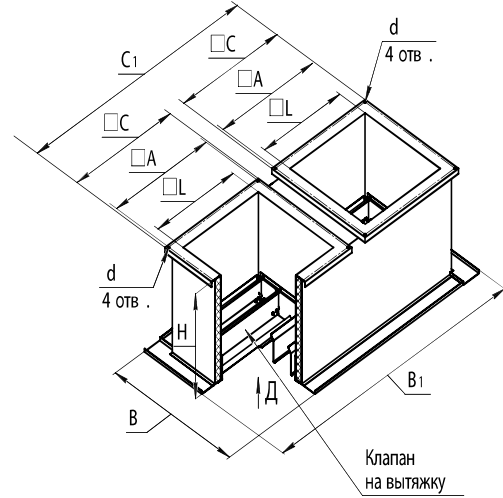
Дополнительно можно заказать опции: • ПОД • решетку защитную • дополнительные клапаны для STAM 500.

ГАБАРИТНЫЕ И ПРИСОЕДИНИТЕЛЬНЫЕ РАЗМЕРЫ

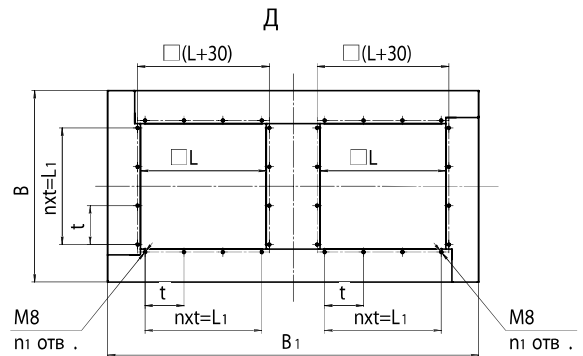
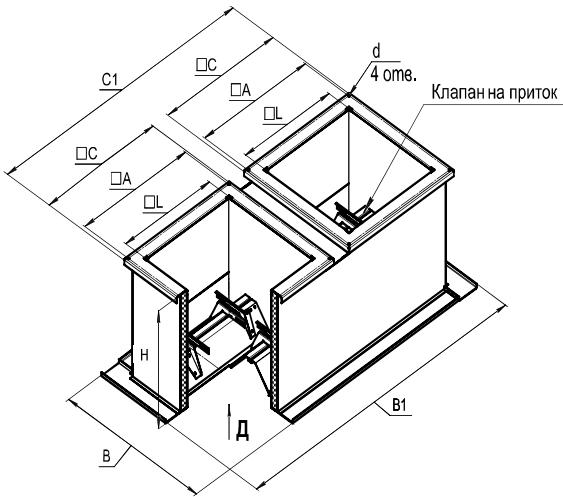
STAM 500



STAM 502



STAM 503



Типоразмер STAM	Размеры, мм											Масса, кг			
	A	B	B ₁	C	C ₁	L	L ₁	t	n	n ₁	H	d	500	502	503
2x35	480	685	1345	520	1175	355	275	137,5	2	12	600	12	60	66	74
2x40	530	730	1450	565	1280	400	360	180					70	78	98
2x45	580	780	1555	615	1385	450	390	195					85	95	107
2x51	630	830	1705	665	1535	500	450	225					100	112	124
2x56	690	890	1845	725	1675	560							120	134	148
2x63	755	960	2020	790	1850	630	585	195					170	186	200
2x71	840	1040	2210	875	2040	710			185	205	219				
2x88	1005	1210	2580	1050	2410	880	780	260	3	16	14	230	254	270	
2x90	1050	1230	2770	1090	2600	900						250	278	292	

МАРКИРОВКА

ПРИМЕР:

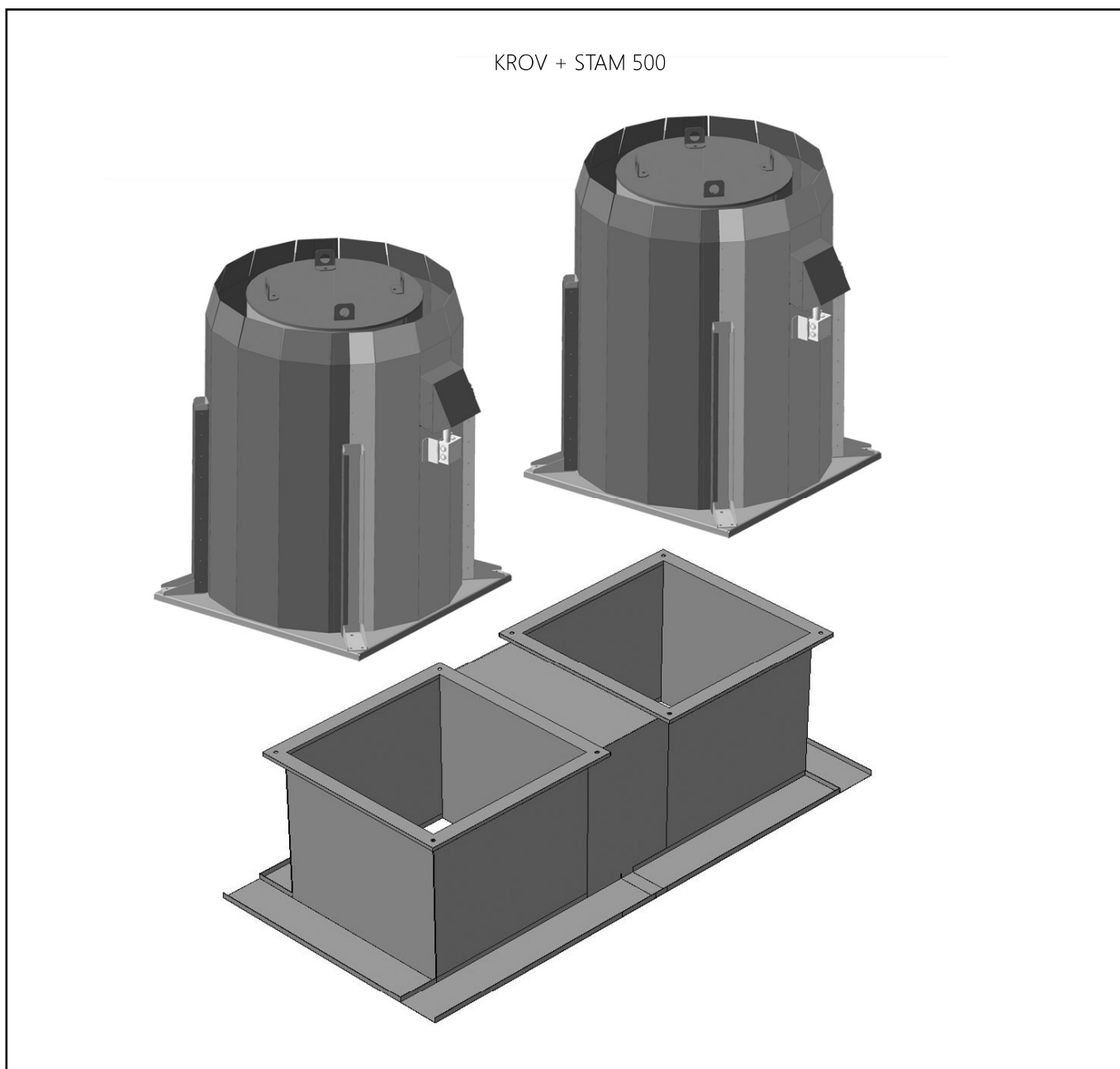
Стакан монтажный STAM 500 («спаренный» без клапана, для монтажа на кровле без уклона); для шахты размером 2(35x35 см); общепромышленного исполнения:

STAM 500-2x35-N

ТАБЛИЦА СОЧЕТАНИЙ ИЗДЕЛИЙ ПО ОТДЕЛЬНОСТИ ДЛЯ ПРИМЕНЕНИЯ ВМЕСТЕ С СЕРИЕЙ STAM 500

ИЗДЕЛИЕ	ТИПОРАЗМЕР СОЧЕТАЕМЫХ ИЗДЕЛИЙ								
	2X35	2X40	2X45	2X51	2X56	2X63	2X71	2X88	2X90
Серия STAM 500									
POD - 2 шт	50		84			93			
UKROS-DU/DUV - 2 шт	035	040	045	050	056	063	071	080	090

— ПРИМЕР МОНТАЖА —



СТАКАНЫ МОНТАЖНЫЕ "СПАРЕННЫЕ" ДЫМОУДАЛЕНИЯ